

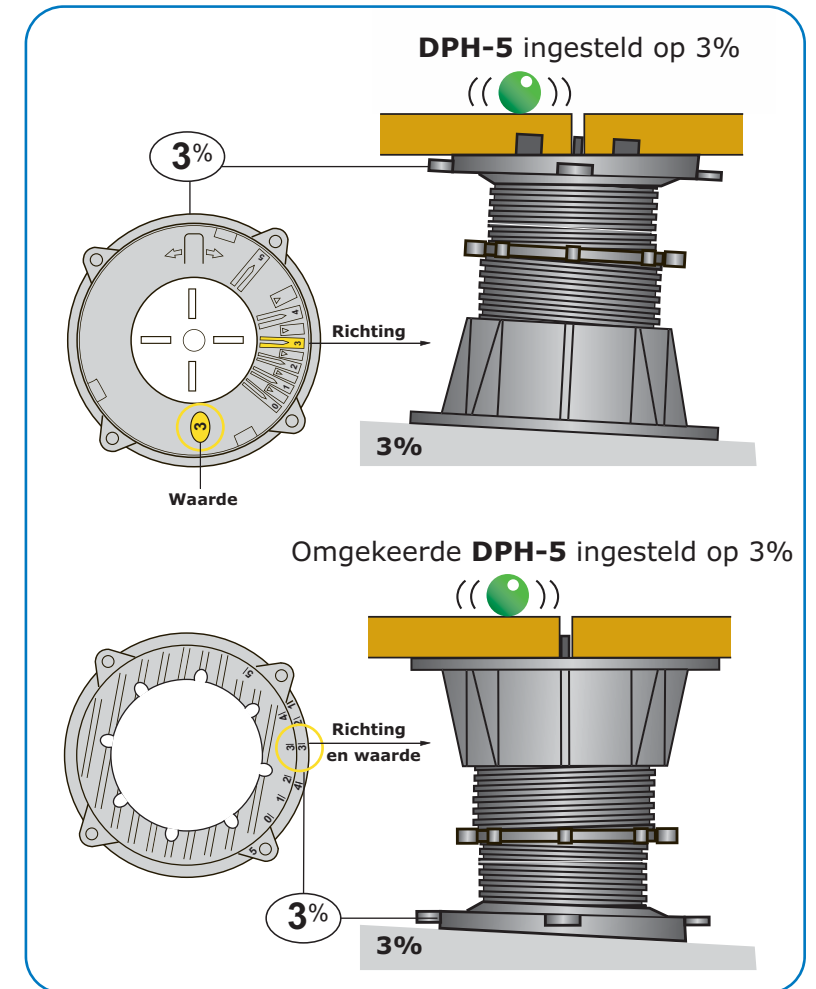
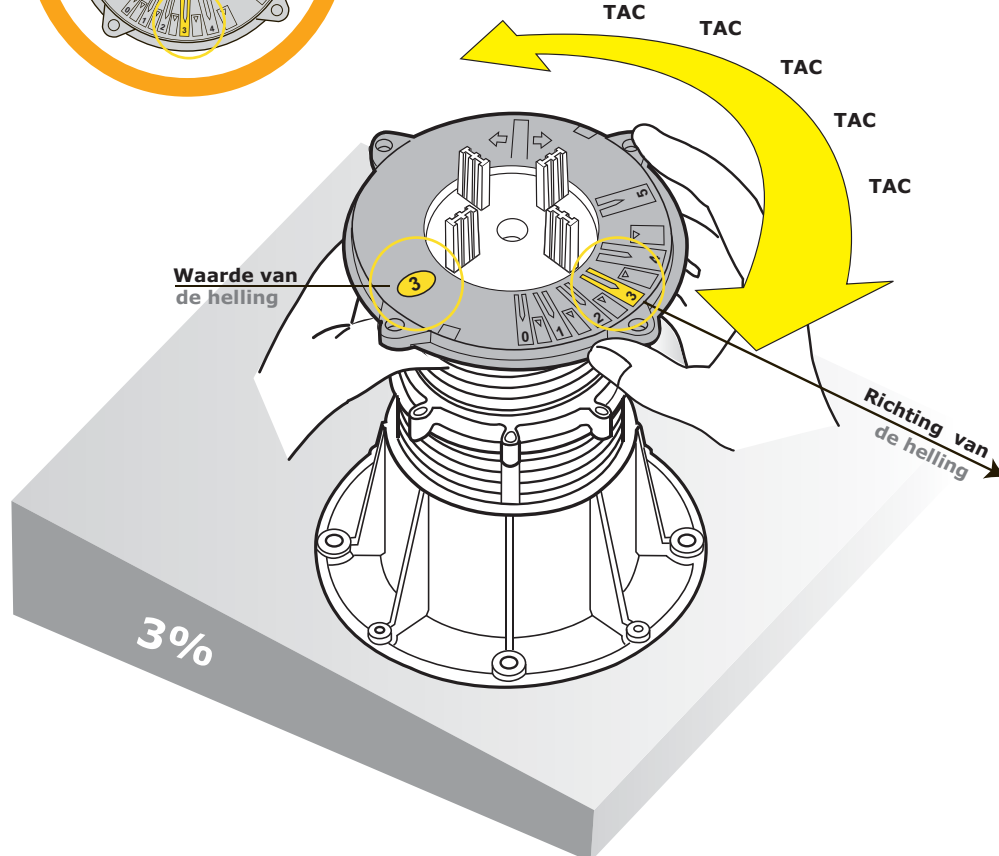
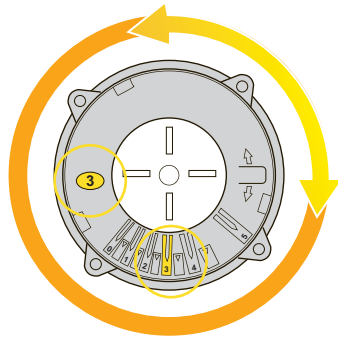


REQUIRE THE MARK

Verstel de hellingcorrector van 0 tot 5% DPH-5-PP-A4

Simpel, makkelijk en snel Verstelbaar in één beweging !

Voorbeeld: met een te corrigeren helling van 3%
Draai de hellingcorrector **met de klok mee of tegen de klok in** en zet het op **3**
Verstel de hellingcorrector in de richting van de **3**
wijzend naar de onderzijde van de helling
**Onze hellingcorrector bespaart u tijd
VERGELIJKEND MET ANDERE SYSTEMEN**



BUZON, inventor of the slope corrector system
Silver medal for Innovations at Batimat Paris 1997
International Patent