



**Fiberplast B.V.**  
 De Roef 7A  
 9206 AK Drachten  
 Postbus 525  
 9200 AM Drachten  
 Telefoon 0512-544503  
 Telefax 0512-541803  
 E-Mail info@fiberplast.nl  
 Web www.fiberplast.nl

SfB

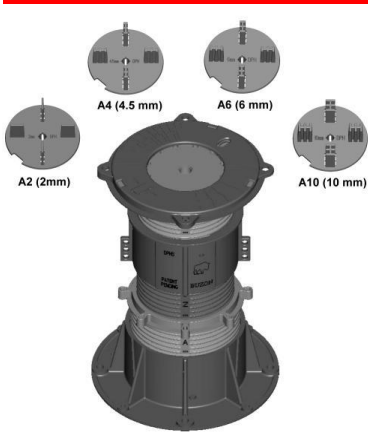
(43)

X



Niveau 3  
 Blad 15621-03  
 Stabu 42.00  
 Uitgave 2009

## Buzon® in hoogte- en hellingshoek verstelbare vloerdragers



### Kenmerken

- Gepatenteerd ontwerp
- Uitgedacht, modulaair systeem
- Garantie 1000 kg per drager
- Dikwandig PP, groot oplegvlak
- Hellingcorrectie tot 15% !!!
- Duurzaam en UV-resistent



### Toepassingen

- (Dak)terrassen en balkons
- Galerijen, vlonders en vijvers
- Tijdelijke- en beursvloeren
- Industriële (rooster)vloeren

### Opties

- Tegelkruis 2, 4½, 6, 8 en 10mm
- Balksteun vast en verstelbaar
- Pipe supports
- In transparant polycarbonaat



**Korte beschrijving****(C)**

**Gepatenteerde verstelbare vloerdragers van Buzon® voor het verhogen van vloeren.** Buzon dragers zijn bestand tegen chemicaliën, extreme weersomstandigheden en UV-resistent. Door de modulaire opbouw is er voor vrijwel ieder type vloerafwerking een passende oplossing leverbaar. De robuuste Buzon® dragers worden tot een belasting van 1000 kg per stuk gegarandeerd.

**Samenstelling****(E)**

**Systeemopbouw** Buzon® dragers voorzien van een geïntegreerd hellingcorrectie-systeem en de nieuwste BC serie dragers met voetcorrectie garanderen een besparing op de installatiekosten. De dragers bestaan uit losse koppelbare elementen met op de diverse vloerafwerkingen afgestemde accessoires. In het overgrote deel van de toepassingen worden de dragers los op de ondergrond geplaatst. Door het grote oplegvlak kunnen de dragers rechtstreeks op de dakbedekking worden geplaatst.

**Uitvoeringen**

- Serie P: Eenvoudig dragersysteem voorzien van vlakke kop (Type SA) of een vast tegelkruis met 4,5 mm voegbreedte (Type E4). De dragertypes uit de P-Serie zijn in stappen verstelbaar van 42 tot en met 610 mm. Hellingcorrector 0-5% op de kop van de drager (Type PH5/E4).
- Serie DPH: Dragertypes met geïntegreerde hellingcorrector 0-5% (PH5) op de kop van de drager (vanaf Model DPH4). De dragers zijn voorzien van vlakke kop (Type SA) of van een (los) tegelkruis met 2 (Type A2), 4½ (Type A4), 6 (Type A6), 8 (Type A8) en 10 (Type A10) mm voegbreedte. De dragertypes uit de DPH-Serie zijn leverbaar met een vaste hoogte van 17 (Model DPH0) en van 28 mm (Model DPH1). Verstelbare uitvoeringen zijn van 35 tot en met 620 mm beschikbaar. Tevens is het mogelijk een losse hellingcorrector 0-5% onder de voet van de drager (Type BC-PH5) te plaatsen zodat er tot 10% afschot kan worden gecorrigeerd.
- Serie BC: Voor complexe projecten is de BC-Serie ontwikkeld. Grote hoogtes en hellingen (tot max. 15%) kunnen met deze serie worden gerealiseerd. Uitsluitend met advies via Fiberplast BV.

**Materiaal** copolymeer van polypropyleen van talk voorzien. Voor de productie worden uitsluitend gerecyclede grondstoffen gebruikt.

**Fabricagemethode** spuitgieten**Oppervlaktebehandeling** in de massa gekleurd**Accessoires en toebehoren**

- Verhoogbussen om grotere hoogtes te realiseren
- Balkdragers vast (max. 65 mm inwendige breedte), verstelbaar (35-90 mm inwendige breedte)
- Pipe-supports / buisdragers
- Vulrubbers tbv. tegels (voorgeperforeerd) 2 mm dik (Type E20) en 1 mm dik (Type E10)
- Envirodeck™ houtcomposiet terras- en steigerplanken zie website [www.envirodeck.nl](http://www.envirodeck.nl)

**Vorm, afmetingen, gewicht****(F)****Afmetingen**

- Serie P: hoogte van 17 tot 610 mm, hellingcorrectie van 0-5%
  - o Draagoppervlak kop 175 cm<sup>2</sup> (diam. 150 mm) materiaaldikte 4 mm, 8 ribben 10 mm dik
  - o Draagoppervlak voet 320 cm<sup>2</sup> (diam. 205 mm), materiaaldikte 5 mm, sokkel met een diameter van 112 mm uitgerust met 8 verstevigingsribben van 5 mm dik en aan de binnenzijde voorzien van een grove trapeziumdraad
- Serie DPH: hoogte van 17 tot 620 mm, hellingcorrectie van 0-10%
  - o Draagoppervlak kop 190 cm<sup>2</sup> (diam 155 mm) materiaaldikte 4 mm, 8 ribben 10 mm dik
  - o Draagoppervlak voet 315 cm<sup>2</sup> (diam. 200 mm), materiaaldikte 5 mm, sokkel met een diameter van 125 mm uitgerust met 8 verstevigingsribben van 5 mm dik en aan de binnenzijde voorzien van 3 grove trapezium schroefdraden
- Serie BC: hoogte van 14 tot in overleg, hellingcorrectie van 0-15%

**Gewichten**

- Gewichten en verpakkingsafmetingen afhankelijk van afnamehoeveelheid

**Uiterlijk****(G)**

**Kleur** standaard Zwart Polypropyleen, transparant Polycarbonaat en glasvezel versterkt polyester in andere kleuren is op projectbasis mogelijk. Op aanvraag wordt een monsterpakket toegezonden.

**Mechanische eigenschappen****(J)**

**Productsterkte** overeenkomstig de relevante eisen voor het toepassingsgebied

**Materiaalsterkte**

- Belasting (gegarandeerd) 1000 kg per drager
- Maximale belasting afhankelijk van dragertype, hellingshoek en hoogte volgens belastingstabellen welke u op aanvraag worden toegezonden.

**Vuur, explosie****(K)**

**Brandbaarheid** Klasse B-II DIN 4102-1

**Gassen, vloeistoffen, vaste stoffen****(L)**

**Duurzaamheid** Klasse 1 NEN-EN 350-1

**Bestandheid** UV-bestendig, bestand tegen schimmels, termieten, rot, bacteriën, micro-organismen en een breed scala aan chemicaliën. Buzon is veilig voor flora en fauna en komt maximaal tot haar recht in projecten met een duurzaam karakter.

**Toepasbaarheid, ontwerp****(T)**

**Bruikbaarheid, functioneel** Buzon dragers zijn toepasbaar ter verhoging van (dak)terras, galerij, balkon, buitenvloer, tuinpad, vijverboord, zwembadrand, vlonder en pleinbestrating.

**Bruikbaarheid, economisch** alternatief voor verhogingsconstructies van (tropisch)hardhout en verduurzaamd hout. Buzon producten zijn duurzaam, onderhoudsarm en 100% recyclebaar.

**Bruikbaarheid, voorschriften** Buzon is uitgebreid getest door het Belgische W.T.C.B. Ref. 71522

**Ontwerpdetails** afhankelijk van de toepassing, details op aanvraag bij Fiberplast BV

**Bestekstekst** op aanvraag bij Fiberplast BV

**Andere toepassingen** kan overeenkomstig de voorwaarden voor bestandheid tegen compressie en breken vereist door de DT U 43.1 worden toegepast.

**Verwerkingskenmerken****(V)**

**Opslag** overdekte opslag zonder inwerking van direct zonlicht en/of nabij warmtebronnen. Bovenzijde verpakkingen adequaat beschermen bij stapelen, max. 2 verpakkingseenheden op elkaar.

**Verwerking** volgens de betreffende installatievoorschriften en procedures.

Enkele aandachtspunten zijn:

- Extra aandacht voor de onderconstructie bespaard in later stadium tijd en geld
- Gebruik indien mogelijk een laser om de dragers op lijn te positioneren
- P-Serie: draai de drager nooit hoger uit als toegestaan, deze dragers zijn niet zoals de DPH en BC Series voorzien van een uitdraaiblokkering
- Gebruik vulrubbers bij kwetsbare tegels om schokken te absorberen en om eventuele dikteverschillen uit te vullen, dit komt het eindresultaat en de levensduur ten goede
- Gebruik bij draagbalken < 65 mm een balkdrager om de balk te fixeren op de kop van de drager
- Plaats de dragers altijd op een schone en vlakke ondergrond
- Buzon producten zijn eenvoudig te installeren maar er zijn een aantal belangrijke aandachtspunten. Neem bij twijfel altijd contact op met Fiberplast BV of de dealer

**Praktische tips**

- De dragers zijn veelal voorzien van een aantal zaaggleuven aan de onderzijde. Indien de dragers in een hoek moeten worden geplaatst kunt u de dragers op deze lijnen afzagen.
- Indien de toepassing een groter oplegvlak vereist kunt u de dragers omdraaien waardoor het grote oplegvlak boven komt.
- Indien u iets op de kop van de drager moet fixeren en er is geen passend hulpstuk voorhanden, dan kunt u overwegen om uw werkstuk rechtstreeks op de kop van de drager te schroeven met bijvoorbeeld spaanplaatschroeven. Door de wanddikte van de dragers is er voldoende "vlees" beschikbaar. Gebruik RVS A4 bevestigingsmiddelen.

**Afwerking** niet nodig

**Bewerkbaarheid** zagen met decoupeerzaag en/of ijzerzaag, boren met HSS boren

**Bescherming, veiligheid** bij het elektrisch be- en verwerken van Buzon wordt het gebruik van een haarnetje, stofmasker, veiligheidsschoenen en veiligheidsbril sterk aanbevolen. Bij het verwerken komen geen schadelijke stoffen vrij.

**Afvalverwerking** geclassificeerd als huishoudelijk afval, bruikbaar als materiaal en energie. Buzon is 100% recyclebaar en herbruikbaar.

**Bediening, onderhoud****(W)**

**Onderhoud** onderhoudsarm.

**Reinigen** Indien noodzakelijk kunnen algen en andere verontreinigingen met een Hoge Druk reiniger worden verwijderd mits de druk niet hoger is dan 80 Bar. Alternatief kunnen deze verontreinigingen worden weggeborsteld met een huishoudelijk schoonmaakmiddel opgelost in lauw/warm water.

**Reparatie** bij beschadiging van de dragers adviseren wij deze te vervangen.

**Milieuspecten** Buzon is PCB's, CCA, PAK's, PVC en weekmakers. Buzon is veilig voor flora en fauna.

**Economische, commerciële factoren****(Y)**

**Prijzen** volgens opgave Fiberplast BV of de dealer

**Leveringsvoorwaarden** volgens opgave Fiberplast BV of de dealer

**Levering** door Fiberplast BV of de dealer

**Levertijd** in overleg

**Leveringsgebied** Nederland en Nederlandstalig België

**Garanties** 3 jaar beperkte garantie volgens de garantievoorwaarden

**Technische service** technische documentatie, toepassingsadvies, en bestekteksten door Fiberplast BV of de dealer

**Bijzonderheden** tevens leverbaar in transparante en/of gekleurde uitvoering. Informeer naar de mogelijkheden.

Voldoet aan het Bouwbesluit.

**Referenties****(Z)**

**Adressen** referenties, testrapporten en monsterpakketten worden op aanvraag kosteloos toegezonden. Voor dealeradressen en projectfoto's zie website [www.buzonederland.nl](http://www.buzonederland.nl).